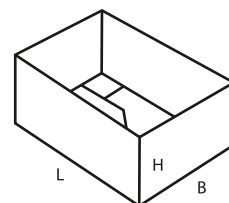
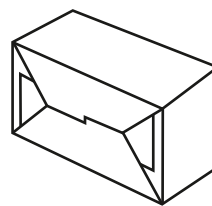
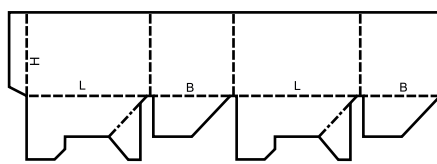


0700

FEFCO

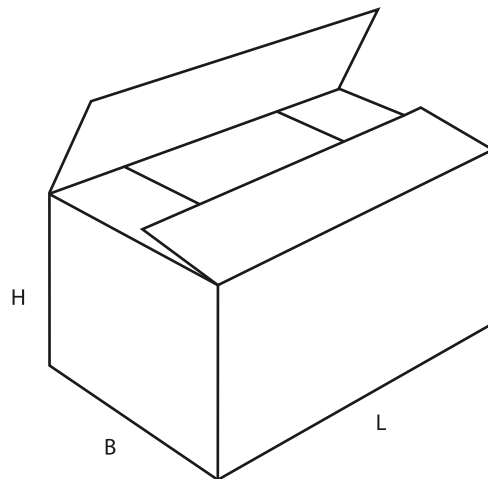
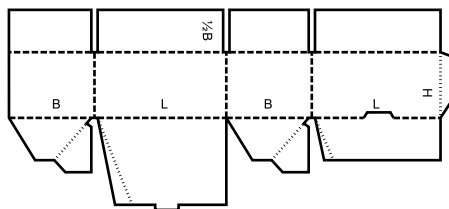
0700

M



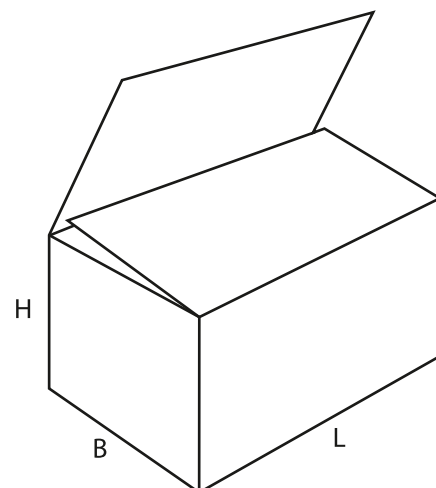
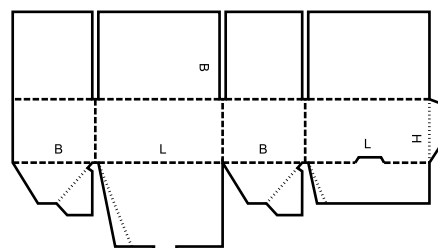
0701

M



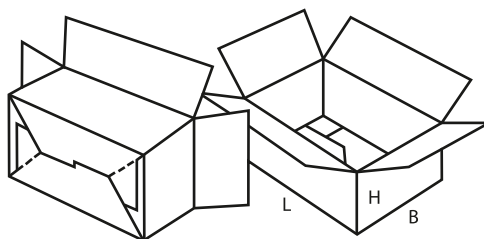
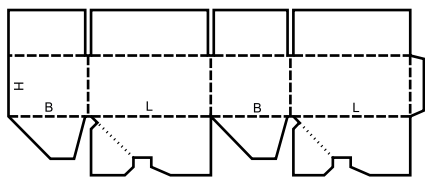
0703

M



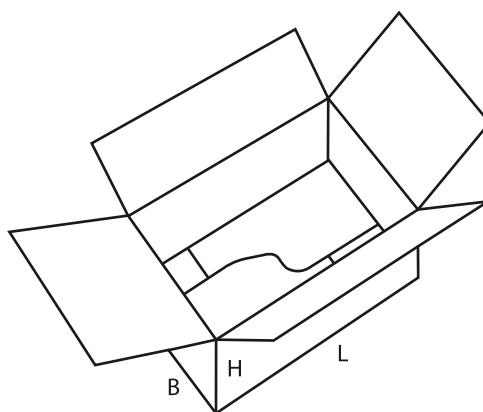
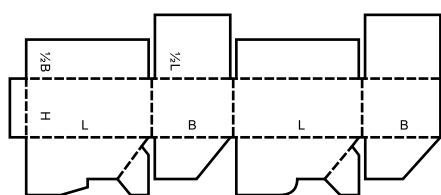
0711

M



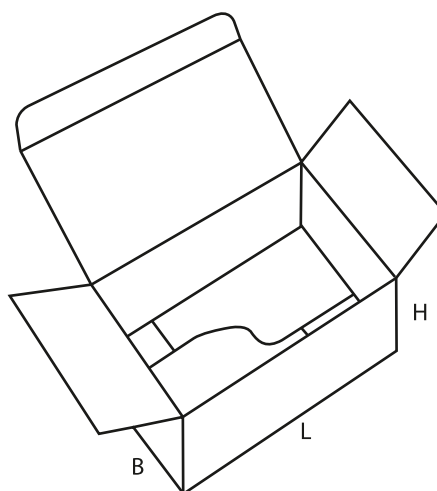
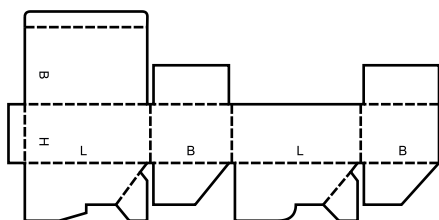
0712

M



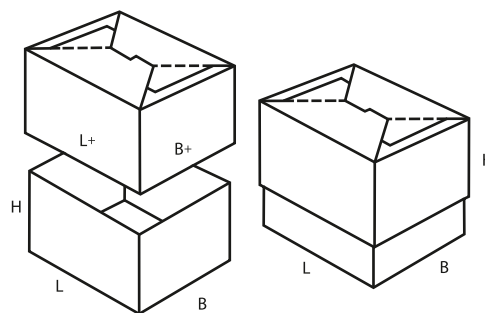
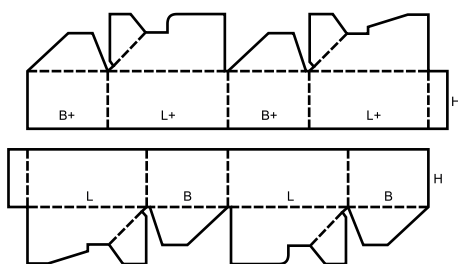
0713

M



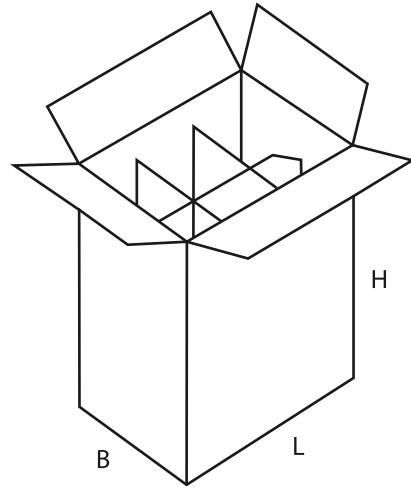
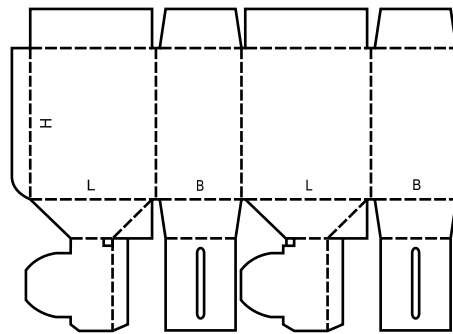
0714

M



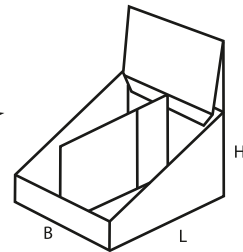
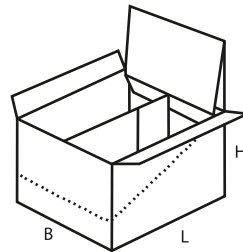
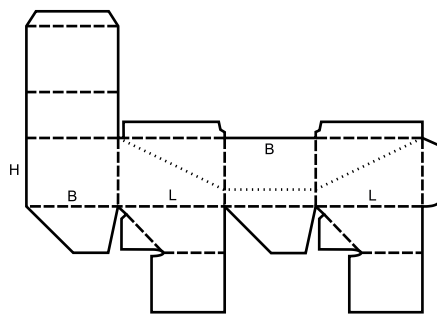
0715

M



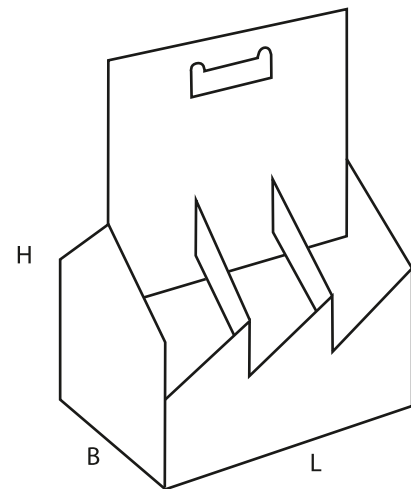
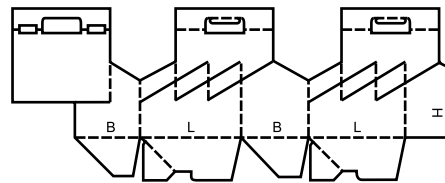
0716

M



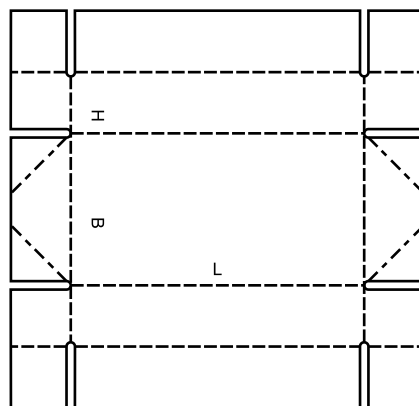
0717

A

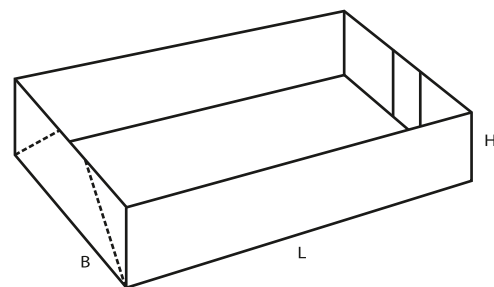


0718

M

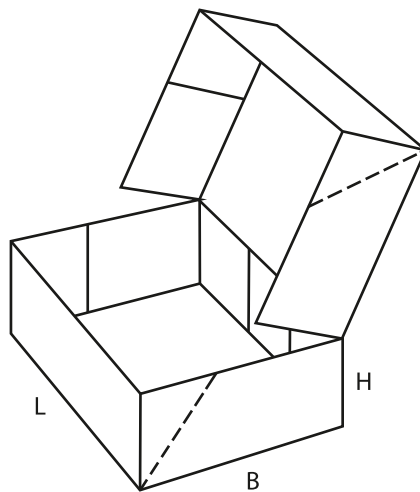
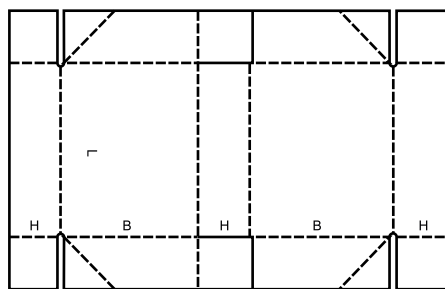


$B \geq 2H$



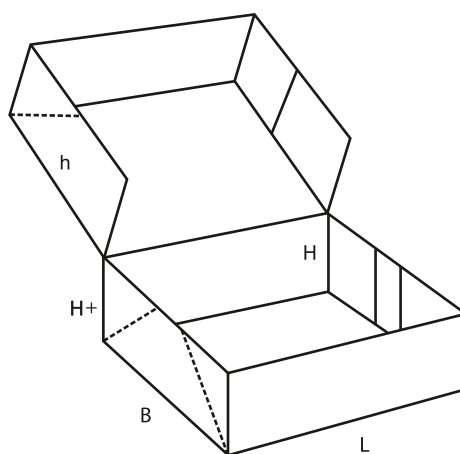
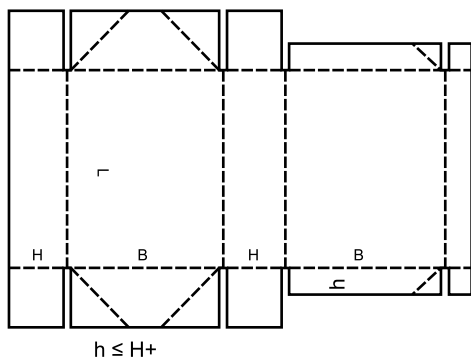
0759

M



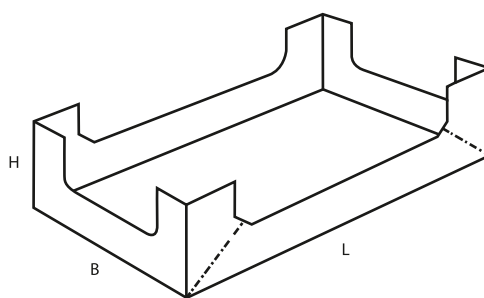
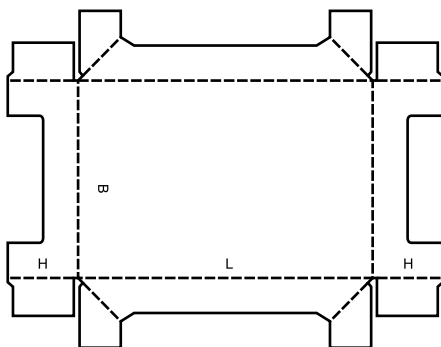
0761

M



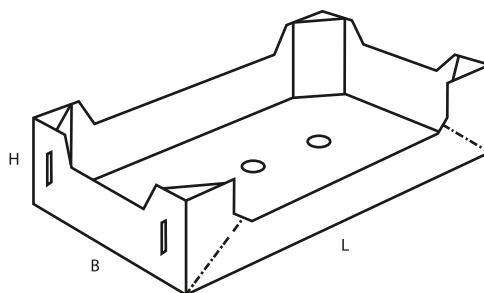
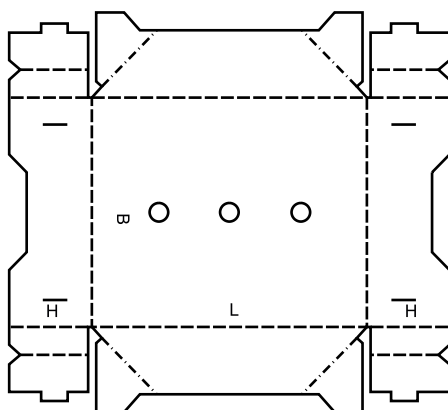
0770

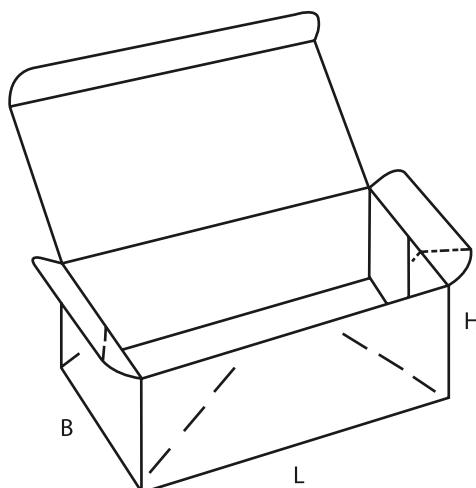
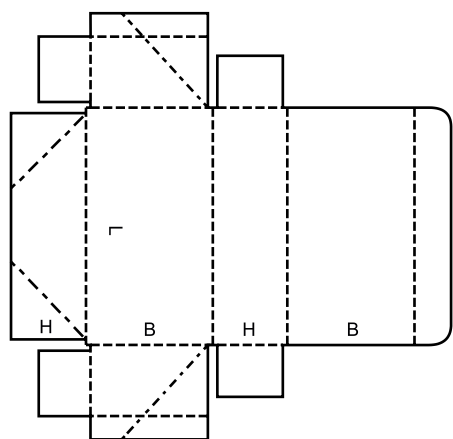
A



0771

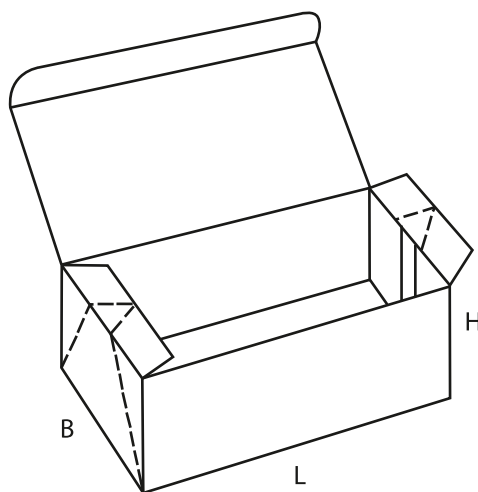
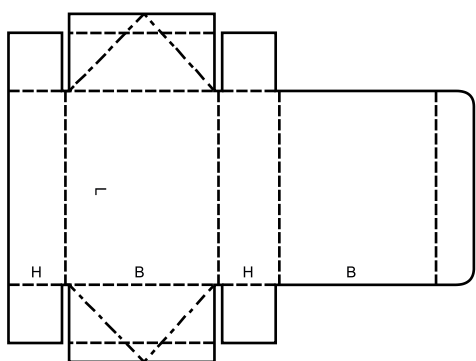
M





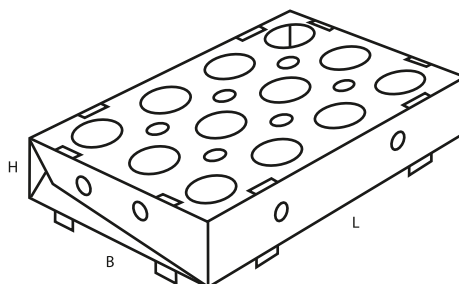
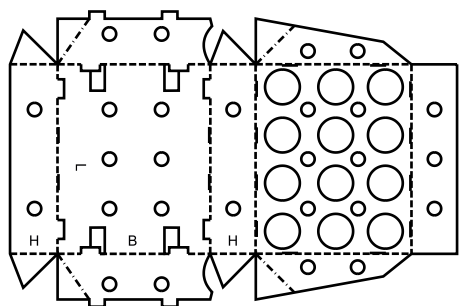
0747

M



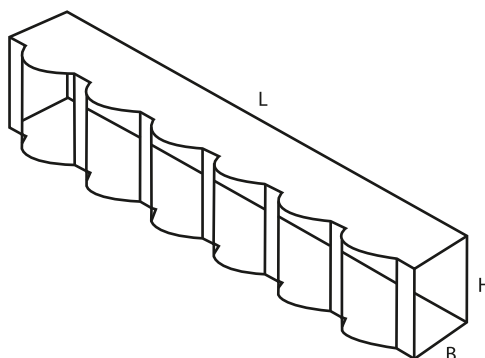
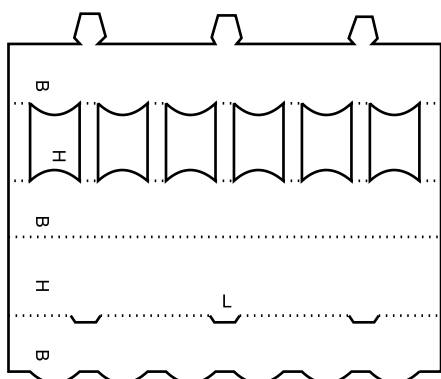
0748

M



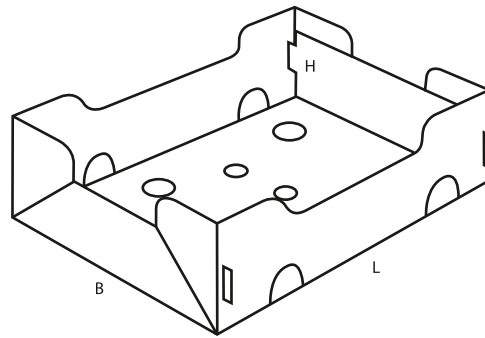
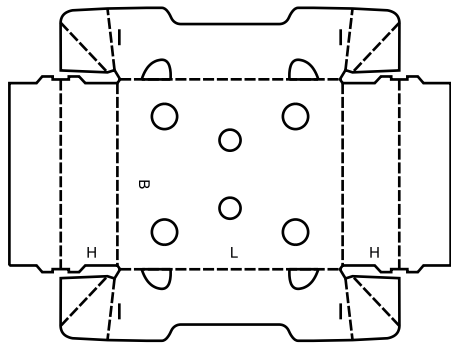
0751

M



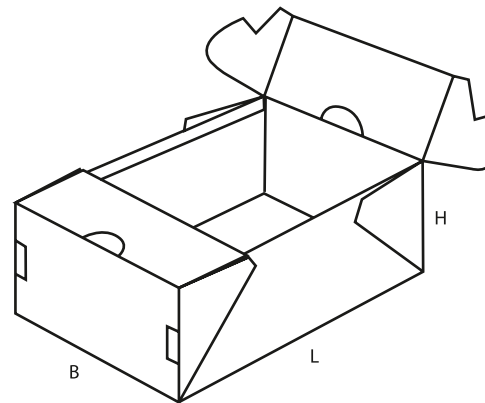
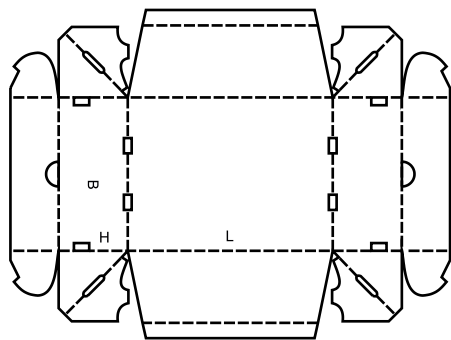
0752

M+A



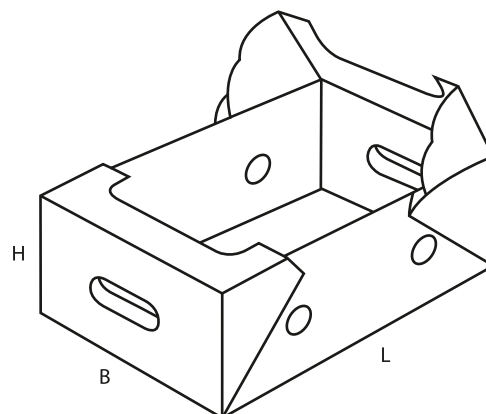
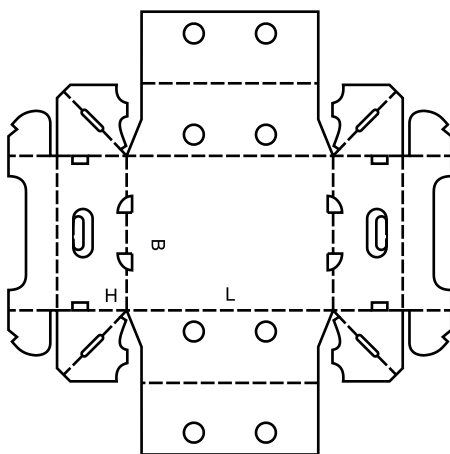
0772

M



0773

M



0774

M